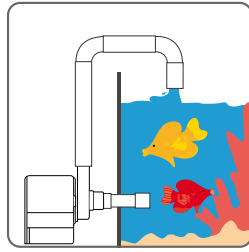
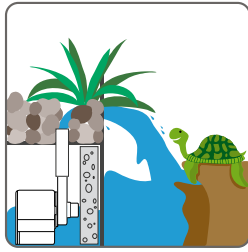
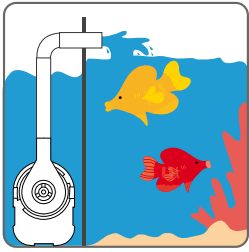
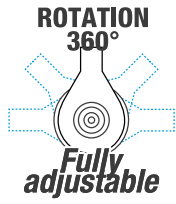
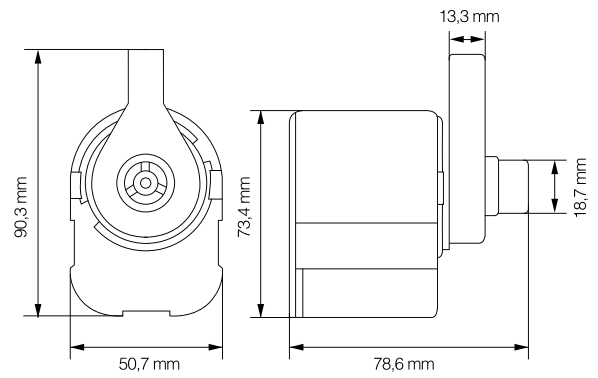
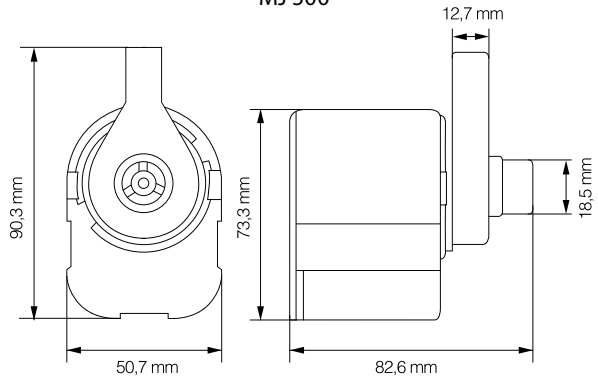


MaxiJet 500 1000

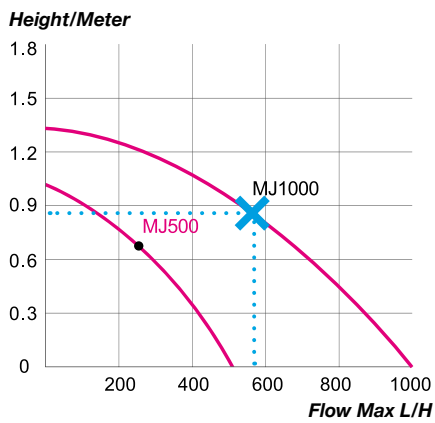




MJ 500



MJ 1000



Example: Flow of 580 L/H
at 0,85 m

Models	MaxiJet Watts	Flow Max L/H	Height Meter
500	6	500	0,95
1000	12,5	1000	1,35

Bomba multuso sumergible.

Alto rendimiento y bajo consumo. Puede funcionar dentro y fuera del agua. Salida del agua en tránsito estanca al agua. Si -
lenciosa, versátil, mínimo mantenimiento. Motor autoprotegido contra sobrecalentamiento. Base desmontable con ventosas de anclaje incluida. Rejilla prefiltro incluida para esponja filtrante.