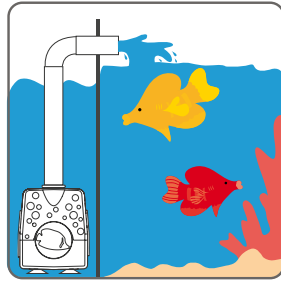
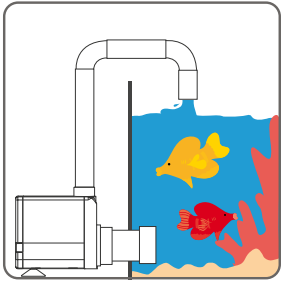
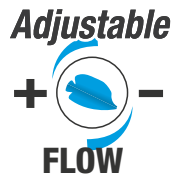
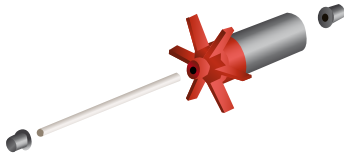


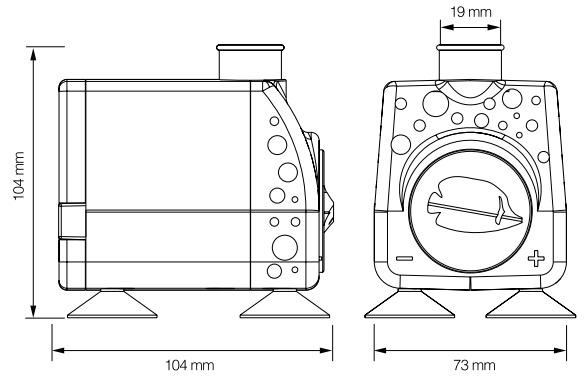
NewJet

1200 2400 3500

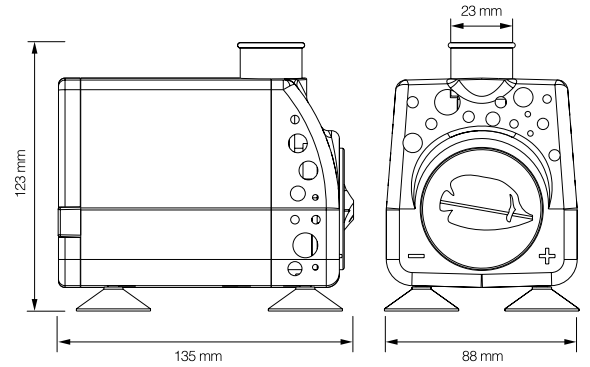




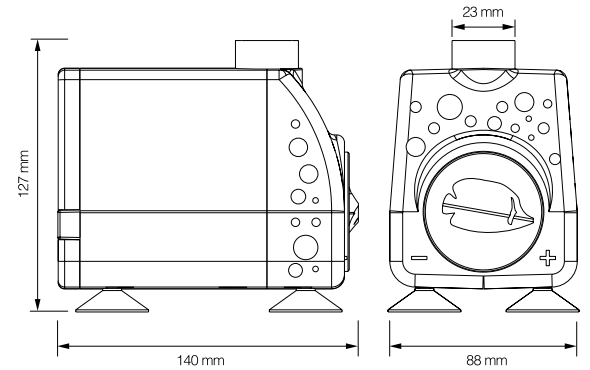
Rotor con dispositivo de disminución de ruidos, eje y cojinetes cerámicos.



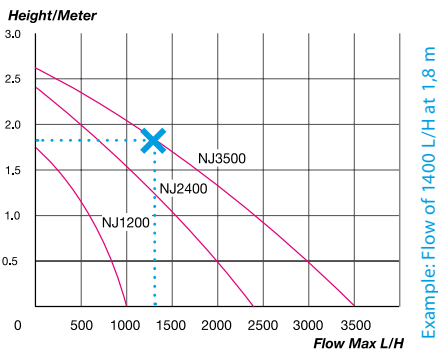
NJ 1200



NJ 2400



NJ 3500



Models	NewJet Watts	Flow Min L/H	Flow Max L/H	Height Meter
1200	17	250	1200	1,75
2400	40	390	2400	2,45
3500	70	850	3500	2,55

Bomba multuso sumergible .
 Bomba sumergible económica. Alto rendimiento.
 Silenciosa. Mínima mantención.
 Motor autoprotegido contra el sobrecalentamiento. Mínimo consumo de energía. Flujo ajustable. Puede ser usada externamente o sumergida.