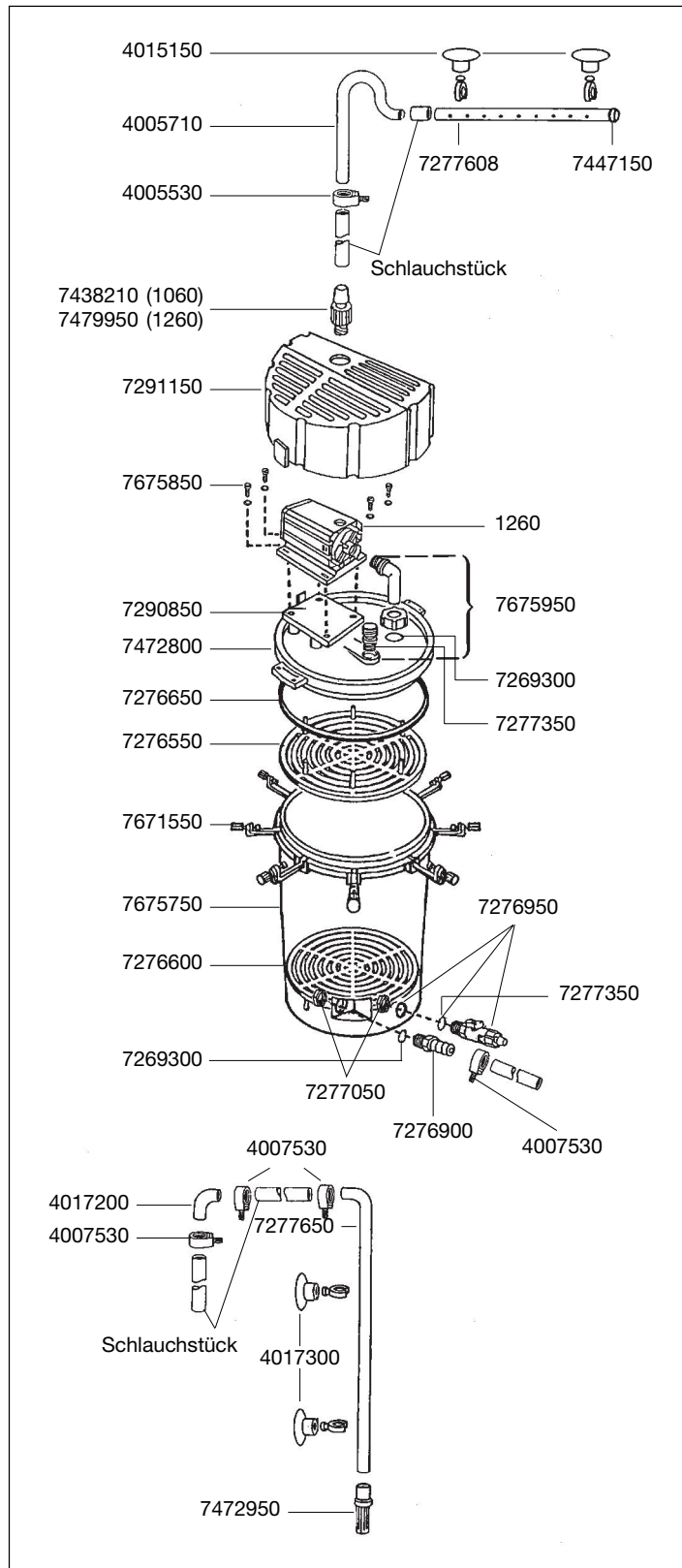




Ersatzteile. Änderungen vorbehalten.



Best.-Nr.	Ersatzteil
1260220	Universal-Pumpe, 1,7 m Kabel (230 V / 50 Hz)
4005530	Schlauchklemmen (2 Stück)
4005710	Auslaufbogen
4007530	Schlauchklemmen (2 Stück)
4009560	Reinigungsbürsten (o. Abb.)
4015150	Sauger mit Klemmbügel
4017200	Winkelstück
4017300	Sauger mit Klemmbügel
7269300	Dichtungsring
7276550	Oberes Gitter
7276600	Unteres Gitter
7276650	Dichtungsring
7276900	Anschluss-Stück
7276950	Ablasshahn mit Kunststoffmutter und O-Ring
7277050	Kunststoffmutter (2 Stück)
7277350	Dichtungsring
7277608	Düsenrohr
7277650	Ansaugrohr
7290850	Grundplatte
7291150	Haube
7438210	Gewindestutzen druckseitig für 1060
7447150	Set Verschluss-Stopfen
7472800	Behälterdeckel
7472900	Netzbeutel (o. Abb.)
7472950	Filterkorb
7479950	Gewindestutzen druckseitig für 1260
7671550	Verschlussbügel
7675750	Behälter mit Verschlussbügel
7675850	Befestigungssatz (je 4 x: Zylinderschrauben 4 x 8, Befestigungsschrauben 4,3 x 16, Zahnscheiben, Unterlagsscheiben, Dämpfungs-Puffer)
7675950	Ansaugwinkelsatz