

FLUVAL C2

FLUVAL C3

FLUVAL C4



5 ETAPAS DE FILTRACION

AGUA DE CALIDAD SUPERIOR



14002

14003

14001

Ref.	Filtro	Código de Barras	Hasta	Flujo
14001	Fluval C2	0015561140010	115 lts	450 l / h
14002	Fluval C3	0015561140027	190 lts	580 l / h
14003	Fluval C4	0015561140034	265 lts	1000 l / h

PARA ACUARIOS DE AGUA DULCE O SALADA

www.acuarioaberiak.com

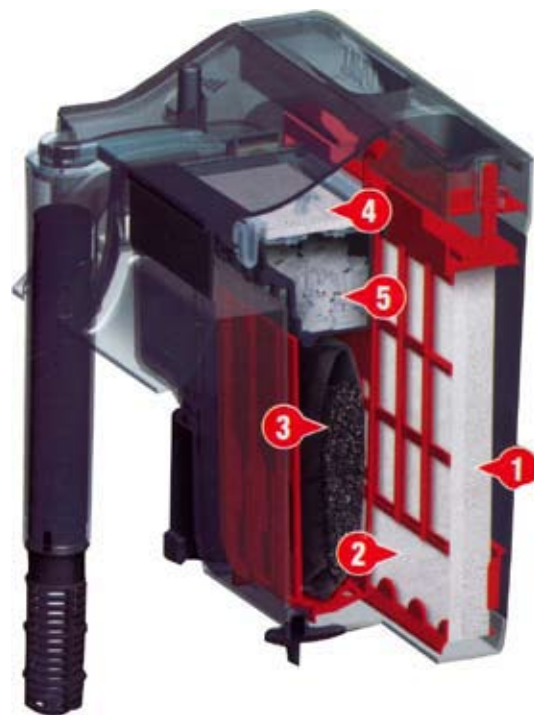
FLUVAL

5 ETAPAS DE FILTRACIÓN
CALIDAD DE AGUA SUPERIOR



El filtro mecánico FLUVAL C incluye:

Caja y Tapa del Filtro y Tubos | Filtro biológico | Cámara de goteo biológica con tapa | Almohadilla de espuma/poliéster | Carbón Activado | C-Nodes | Nivelador



El filtro mecánico FLUVAL C, está diseñado para lograr el máximo rendimiento. Superficie ampliada y óptimos tiempos de permanencia brindan una filtración superior.

En la primera etapa mecánica, el foamex retiene las partículas grandes. Durante la segunda etapa mecánica, la densa capa de poliéster filtra los desechos finos. En la tercera etapa, etapa química, el carbón activado absorbe los olores, decoloraciones e impurezas no deseadas. La cuarta etapa es la primera de las dos etapas biológicas, en la que el filtro impide que los desechos penetren en las etapas biológicas. Su núcleo de tejido proporciona una enorme superficie biológica. Durante la quinta etapa, la segunda de las etapas biológicas, la cámara de goteo biológica mejorada con C-Nodes y enriquecida con oxígeno, disminuye rápidamente el amoníaco y los nitritos tóxicos para crear un acuario saludable.



Sistema de filtrado automático

Los peces y plantas delicados necesitan un flujo de agua suave. El filtro mecánico Fluval C2 está equipado con un sistema de control de refltración patentado. Esta característica permite al filtro mecánico reducir el caudal de agua y así, a la vez, aumentar el tiempo de permanencia de la filtración dentro del filtro, de modo que el agua del acuario esté más limpia.



El indicador de limpieza aparece cuando el foamex necesita enjuagarse.



El foamex se retira fácilmente para poder enjuagarlo.



La lengüeta de extracción permite quitar la canasta química fácilmente.

CARGAS C-NODES



14023



14024

Ref.	C-Nodes	Código de Barras
14023	C2-C3	0015561140232
14024	C4	0015561140249

CARGAS FLUVAL C2



14005



14008



14011



14014



14017



14020

Ref.	Filtro Mecánico	Código de Barras
14005	Foamex	0015561140058
14008	Foamex / Poliéster	0015561140089
14011	Carbón Activado	0015561140119
14014	Eliminador de Amoniac	0015561140140
14017	ZeoCarb	0015561140171
14020	Bio Screen	0015561140201

CARGAS FLUVAL C3



14006



14009



14012



14015



14018



14021

Ref.	Filtro Mecánico	Código de Barras
14006	Foamex	0015561140065
14009	Foamex / Poliéster	0015561140096
14012	Carbón Activado	0015561140126
14015	Eliminador de Amoniac	0015561140157
14018	ZeoCarb	0015561140188
14021	Bio Screen	0015561140218

CARGAS FLUVAL C4



14007



14010



14013



14016



14019



14022

Ref.	Filtro Mecánico	Código de Barras
14007	Foamex	0015561140072
14010	Foamex / Poliéster	0015561140102
14013	Carbón Activado	0015561140133
14016	Eliminador de Amoniac	0015561140164
14019	ZeoCarb	0015561140195
14022	Bio Screen	0015561140225